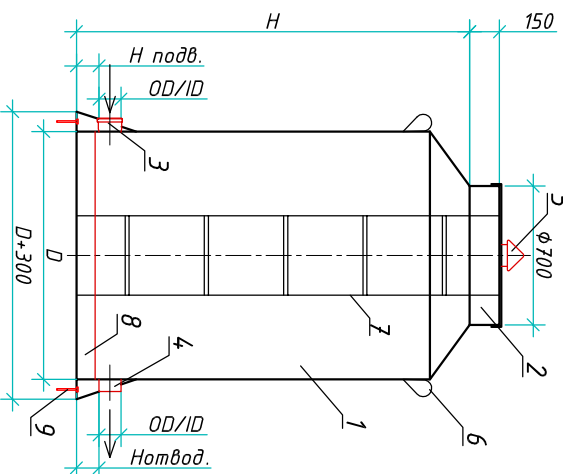


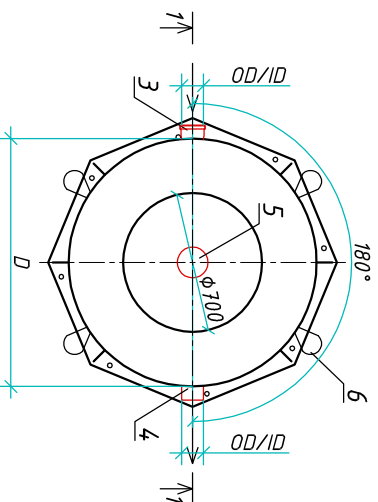
Линейный колодец BioPlast KL-2000/3500

Приложение N _____
 К договору поставки N _____ от _____
 Спецификация N _____

Разрез 1-1



Вид сверху



Экспликация оборудования и сооружений N _____

Поз	Наименование	Кол-во	Мат-ал	Примечание
1	Корпус	1	ПП	D=700мм, H=150мм
2	Горловина с крышкой	1	ПП	D=700мм, H=150мм
3	Подводящий патрубок (раструб/муфта)	1	ПП	DN/OD/ID
4	Отводящий патрубок	1	ПП	DN/OD/ID
5	Вентиляционный грибок	1	ПП	DN 110
6	Транспортровочные петли	4	ПП	
7	Лестница	1	ПП	
8	Лотковая часть	1	ПП	
9	Анкерные болты		Ст 3	

Транспортровочный вес оборудования – кг
 Вес отводящего в аварийном состоянии – кг

Дата _____

Дата _____

Подпись _____
 М.П. _____

Подпись _____
 М.П. _____

Изм.	Лист	Документ	Подпись	Дата
		Антоненко Д.Б.		
		Шилев В.В.		

Линейный колодец			
000 "Блорэй"			
"BioPlast KL-2000/3500"		Стадия	Лист
			1
			1

Инв. N подл.	Подпись и дата	Взам. инв. N

